

ОТКРЫТЫЕ ТАНКИ ПРЯМОГО ОХЛАЖДЕНИЯ



Преимущества

- Компактная и эргономичная конструкция
- U-образная форма ёмкости обеспечивает быстрый доступ для тщательной очистки
- Откидная крышка на пневмоцилиндрах легко и безопасно открывается и герметично закрывается
- Эффективная мешалка обеспечивает перемешивание даже небольших объёмов молока
- Стандартный выгрузной патрубок диаметром 50 мм с дисковой заслонкой
- Пульт управления PCV2-2
- Цифровой индикатор температуры с большим жидкокристаллическим экраном

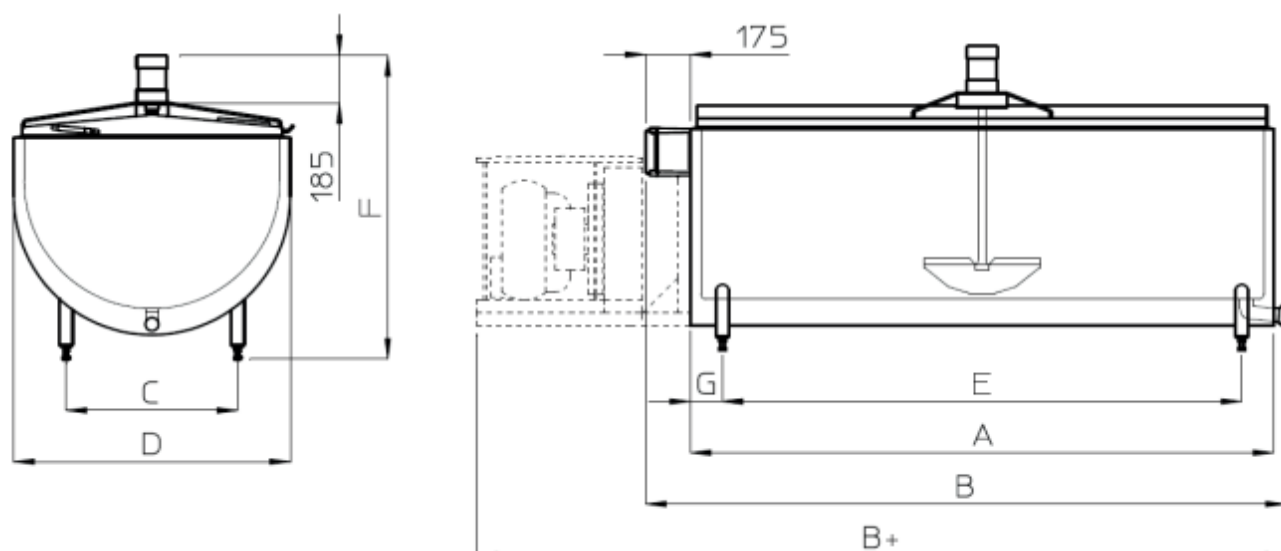


Охлаждение

- Быстрое охлаждение без риска заморозки даже при малом заполнении ёмкости
- Оборудование полностью изготовлено из нержавеющей стали марки AISI 304
- Термоизоляция из высокоплотного вспененного пенополиуретана придаёт конструкции танка дополнительную жесткость
- Эффективный испаритель, изготовленный методом лазерной сварки, коллекторная система для равномерного распределения хладагента, а также тщательное перемешивание молока — обеспечивают оптимальный теплообмен
- Изготовитель — общество с ограниченной ответственностью «ПРОМТЕХНИКА КАПИТАЛ», завод расположен в г. Выкса Нижегородской области
- Танки изготавливаются по технологии и с применением оригинальных компонентов Fullwood Packo, Бельгия



ГАБАРИТНЫЕ РАЗМЕРЫ



Модель	Максимальный объем молока	A	B	B+	C	D	E	F	G	Кол-во мешалок	Кол-во опор	Вес
УМ/О	литров	мм	мм	мм	мм	мм	мм	мм	мм	шт	шт	кг
300	318	805	1'048	1'592	580	880	555	1'511 - 1'556	125	1	4	120
450	476	1'179	1'422	1'966	580	880	928	1'517 - 1'562	125	1	4	136
600	635	1'529	1'772	2'316	580	881	1'278	1'524 - 1'569	125	1	4	156
800	843	1'578	1'821	2'508	670	1'080	1'328	1'534 - 1'579	125	1	4	184
1'000	1'054	1'928	2'171	2'858	670	1'080	1'678	1'871 - 1'916	125	1	4	210
1'200	1'264	2'278	2'518	3'208	670	1'080	2'028	1'887 - 1'932	125	1	4	230
1'500	1'697	1'943	2'182	2'873	800	1'437	1'668	1'869 - 1'914	138	1	4	260
1'800	1'930	2'327	2'566	3'257	800	1'437	2'052	1'876 - 1'921	138	1	4	290
2'300	2'385	2'676	2'915	3'654	800	1'438	2'401	1'883 - 1'928	138	1	4	330
2'750	2'821	3'178	3'415	4'316	800	1'438	1'450	2'086 - 2'130	140	2	6	415
3'400	3'520	3'178	3'415	4'316	800	1'438	1'452	2'096 - 2'141	138	2	6	447

Установки молокоохладительные выпускаются в исполнениях на 2 и 4 удоа
 Размер В+ для установок полной заводской готовности со встроенным
 компрессорно-конденсаторным агрегатом

Возможные опции:

1. Встроенный компрессорно-конденсаторный агрегат
2. Автоматическая промывка
3. Электронный индикатор уровня молока

ООО «ПРОМТЕХНИКА КАПИТАЛ»

Москва, 1-й Институтский проезд, дом 5, оф. 125

8 800 600-74-94

capital@promtehnika.com | www.promtehnika.com